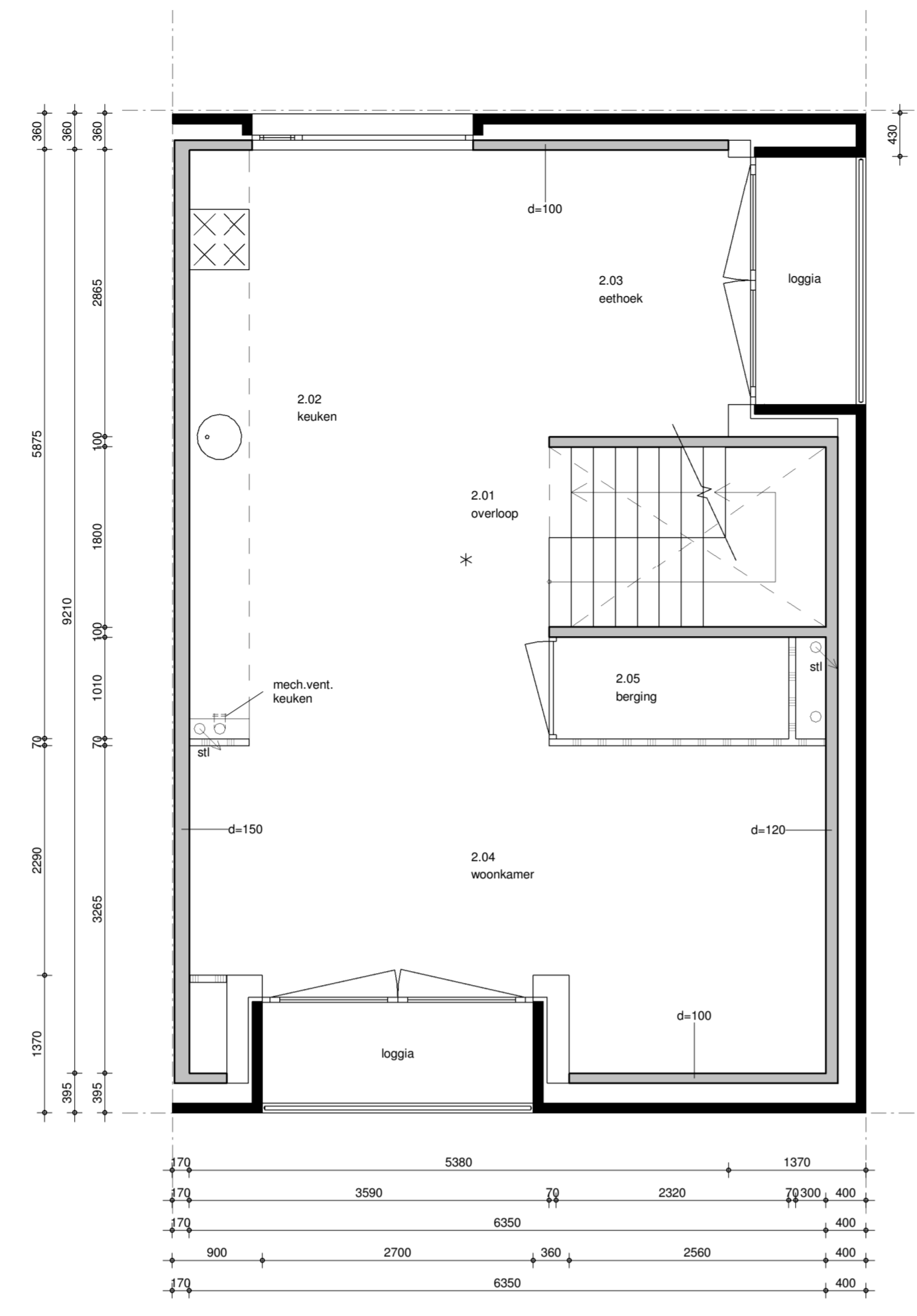
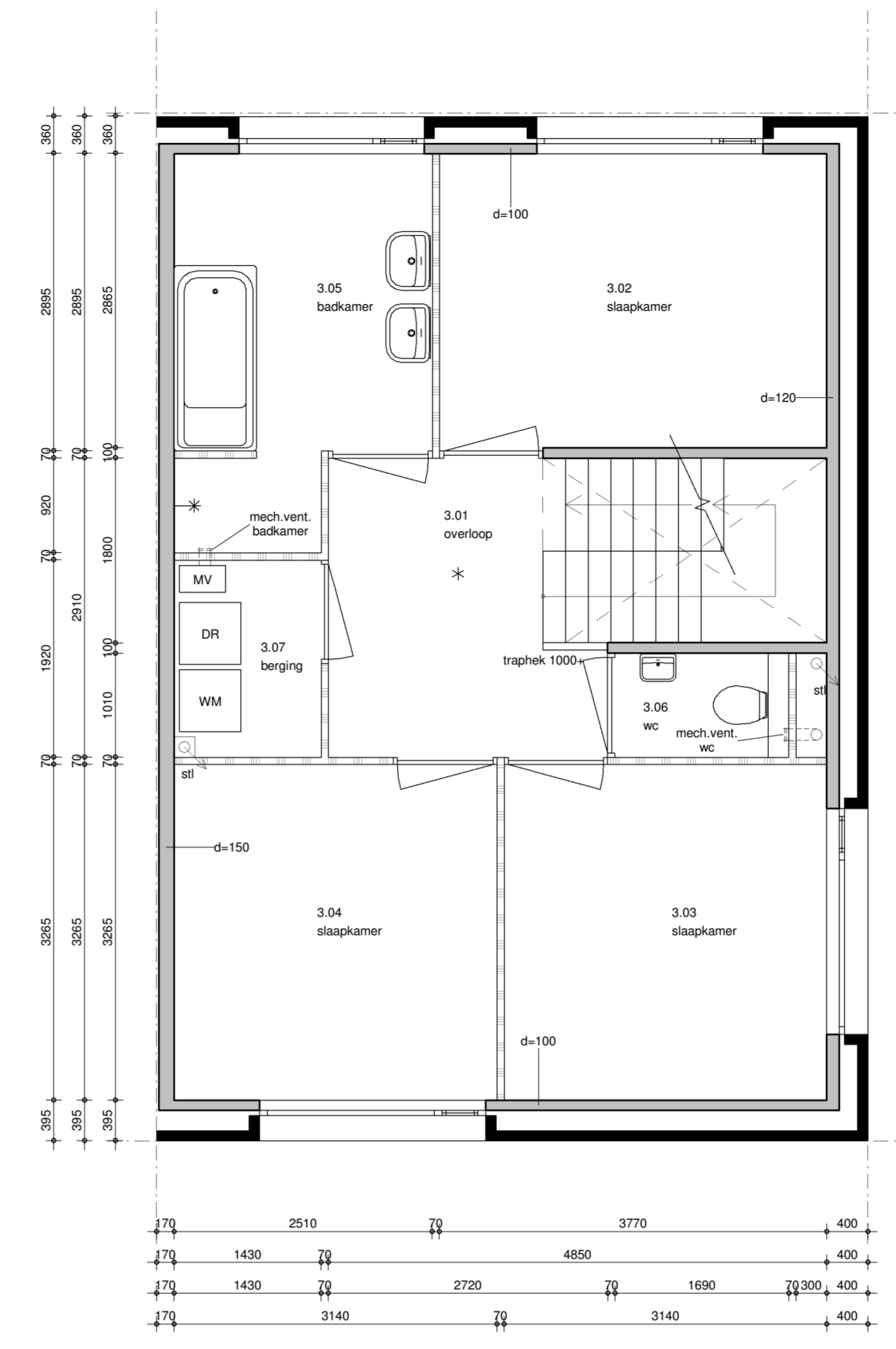


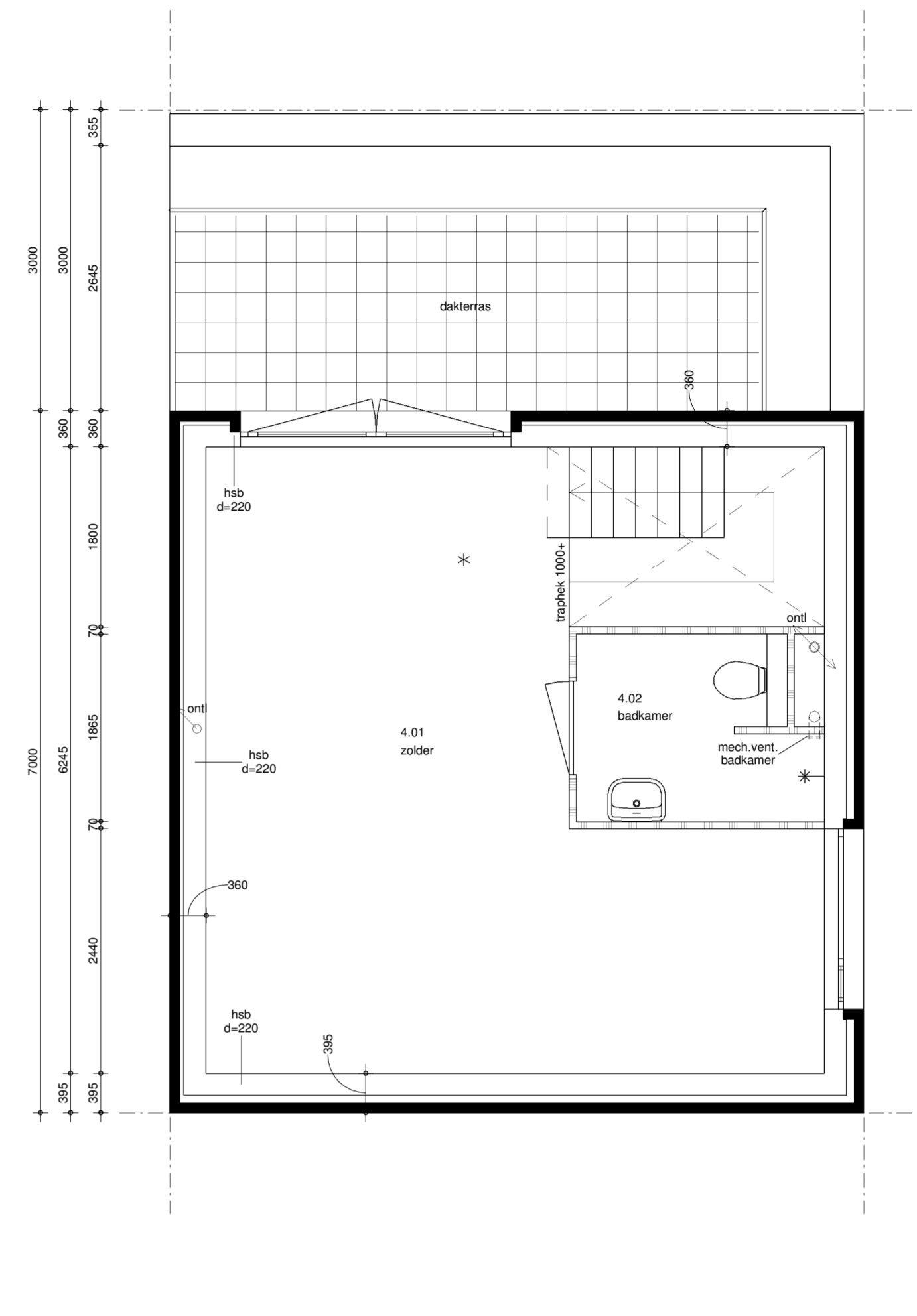
begane grond
1 : 50



eerste verdieping
1 : 50

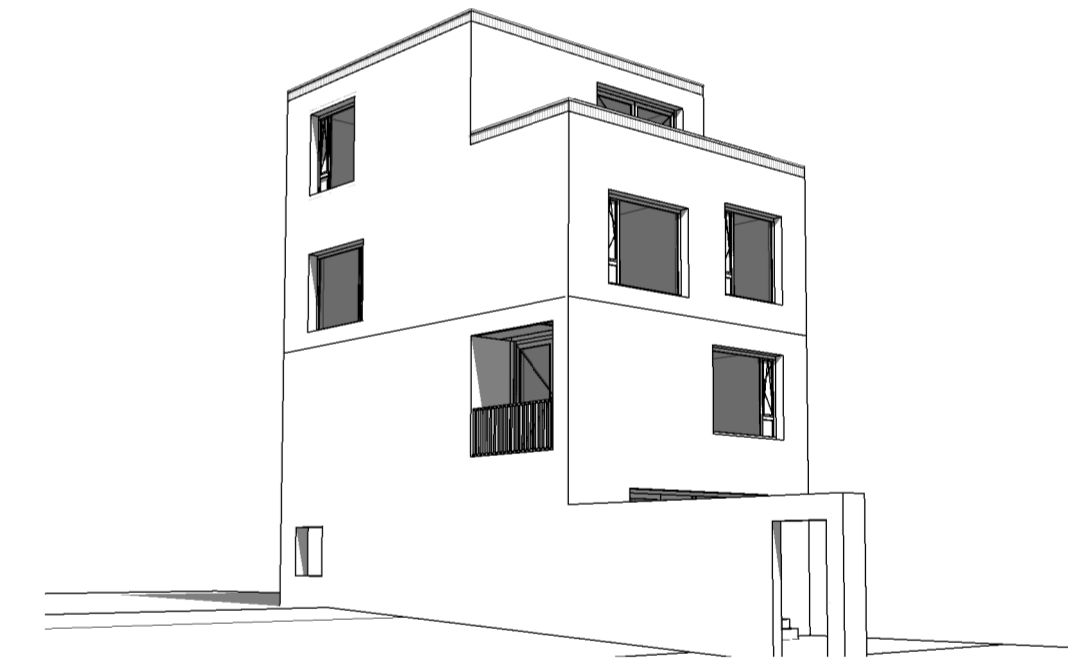


tweede verdieping
1 : 50

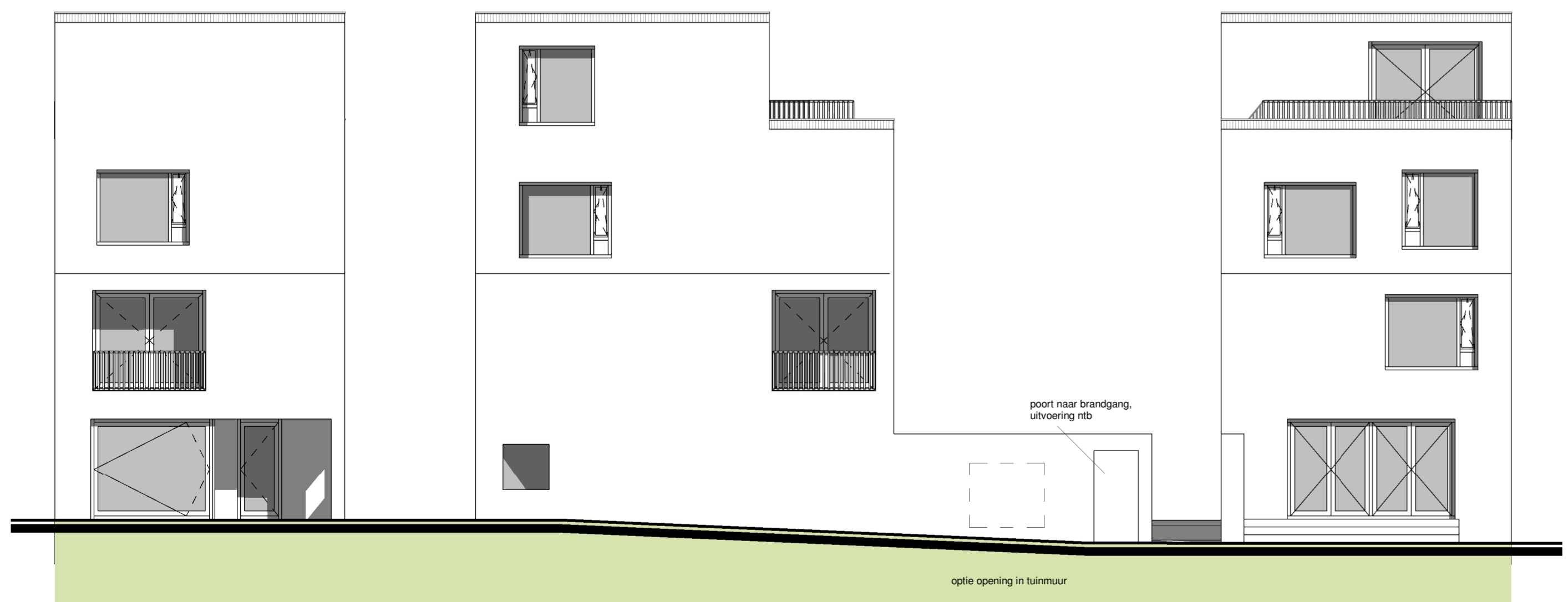


derde verdieping
1 : 50

Aan de ventilatie eisen van het bouwbesluit wordt voldaan door ventilatieroosters toe te passen.
E.e.a. volgens berekening.



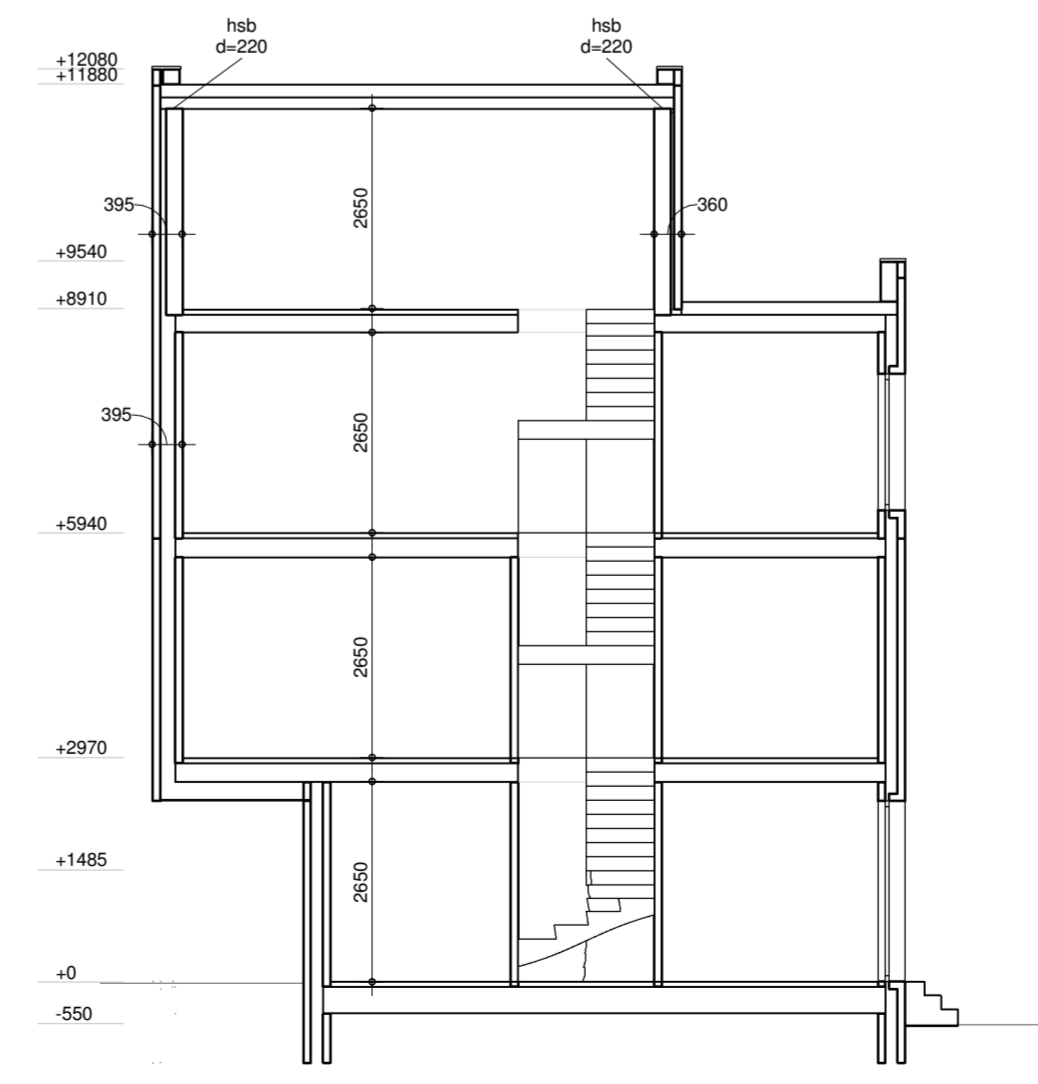
perspectieven



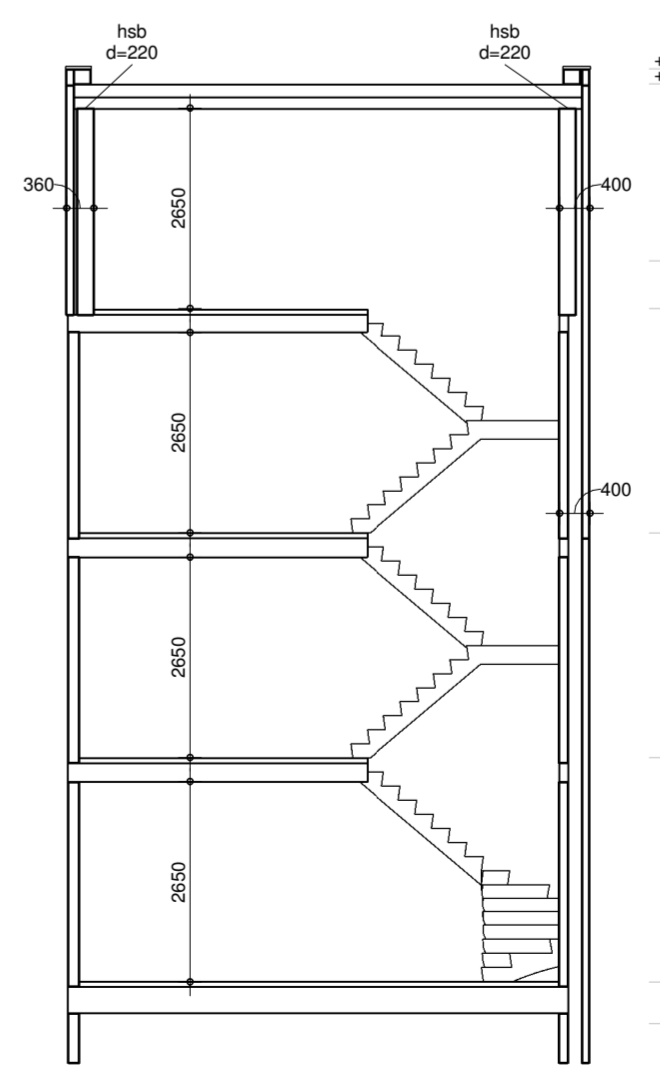
voorgevel
1 : 100

rechtergevel
1 : 100

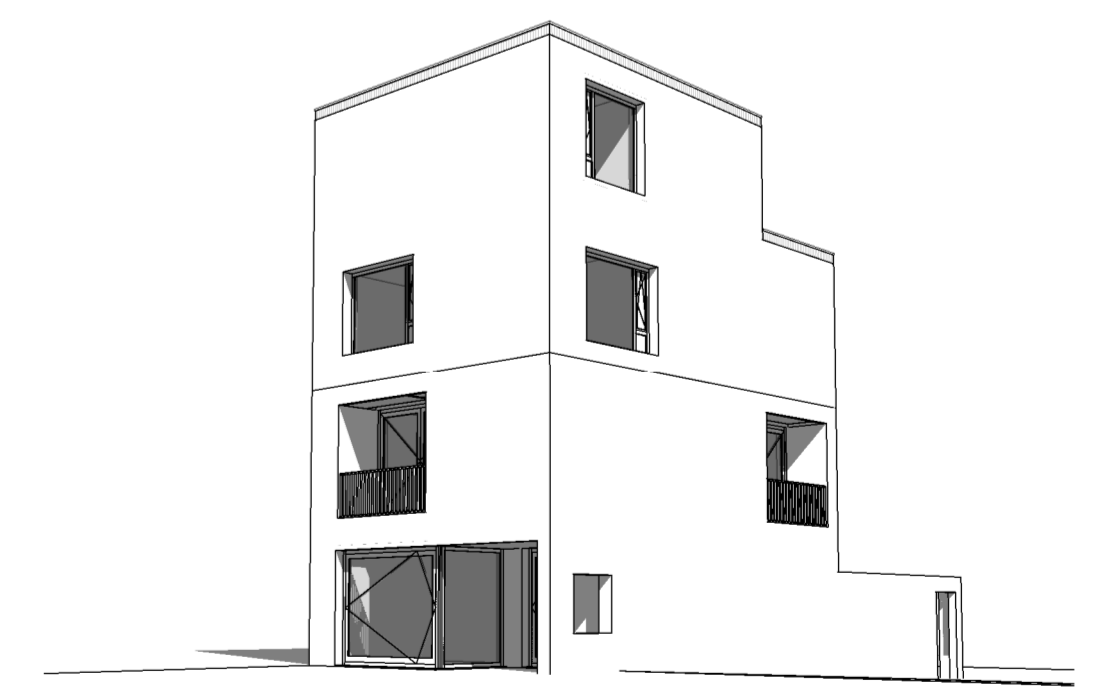
achtergevel
1 : 100



langdoorsnede
1 : 100



dwarsdoorsnede
1 : 100



opdrachtgever :
project : nieuw te bouwen woning plan "Zeeburgereiland - perceel 3b" te Amsterdam kavel 19
tekeningnummer : B1, ontwerp van Urban Echoes
gewijzigd : a d g, b e h, c f i
type: 01
werknr.: 15010-19
tekenaar: rs
getekend: 20-04-2017

www.brummelhuis.nl
Tel. 038 - 7501930
Grote Voot 221
8041 BK Zwolle